

MONTERINGSVEILEDNING

Plate- kjellergulv

feb 2012



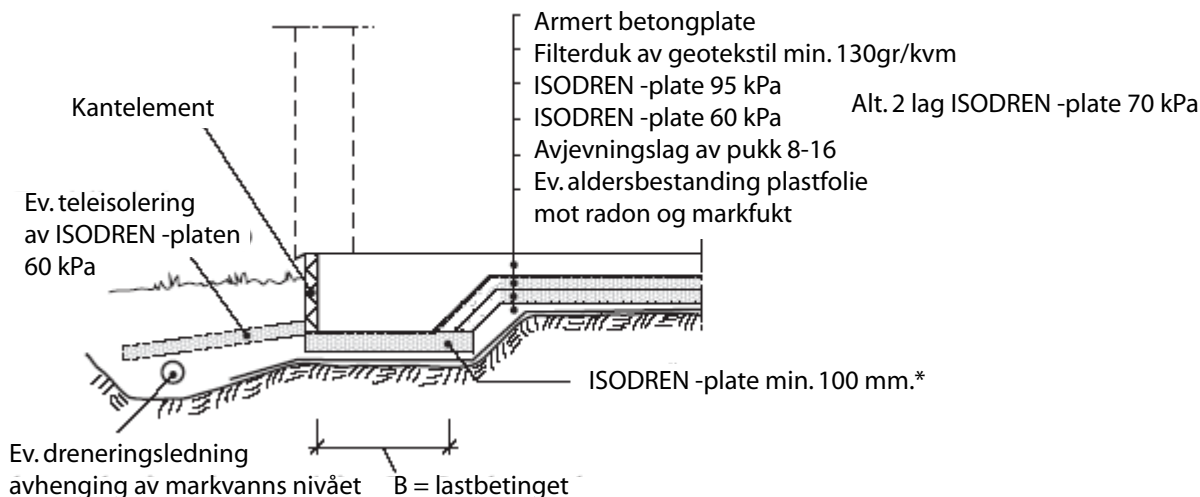
GULV/PLATE PÅ MARK MONTERINGSVEILENING

Prinsippskisser for bruk av ISODREN-platen under gulv/plate på mark.

Kompletterende informasjon ved prosjektering av ISODREN -platen under plate på mark

- Som presenteres i prinsippskissene under denne flik bør man ikke bruke ISODREN -plater med lavere trykkholfasthet en 70 kPa, da det i forbindelse med armering og rørleggingsarbeider m.m finnes risiko for deformasjon av plater med lavere trykkholfasthet.
- Filterduk skal legges ut på ISODREN -platene med en gang etter montering/ utleggelse, da den beskytter platene ved videre arbeider og gangtrafikk.
- Ved tyngre belastninger/trafikk må trykkholfastehetn på ISODREN- -platen velges utefra aktuell belastning
- OBS! Ved tunge armeringer kan det være behov for større armerings føtter. (Sjekk trykkholfastheten)

Kantforsterket plate



*

Trykkholfastheten på ISODREN -platen under sålen er avhenging av belastningen. Ved store belastninger kan det være behov for plater av EPS eller XPS med høyere trykkholfasthet. I slike tilfeller kan en legge ISODREN og EPS el. XPS om hver andre for på den måten la ISODREN -platen ventilere og drenere ut fukt. EPS el. XPS platene vil da stå belastningen

Leca kantelement

Fuktsperre under svill
Eks. vis gummi-asfalt EP 21

Slamming

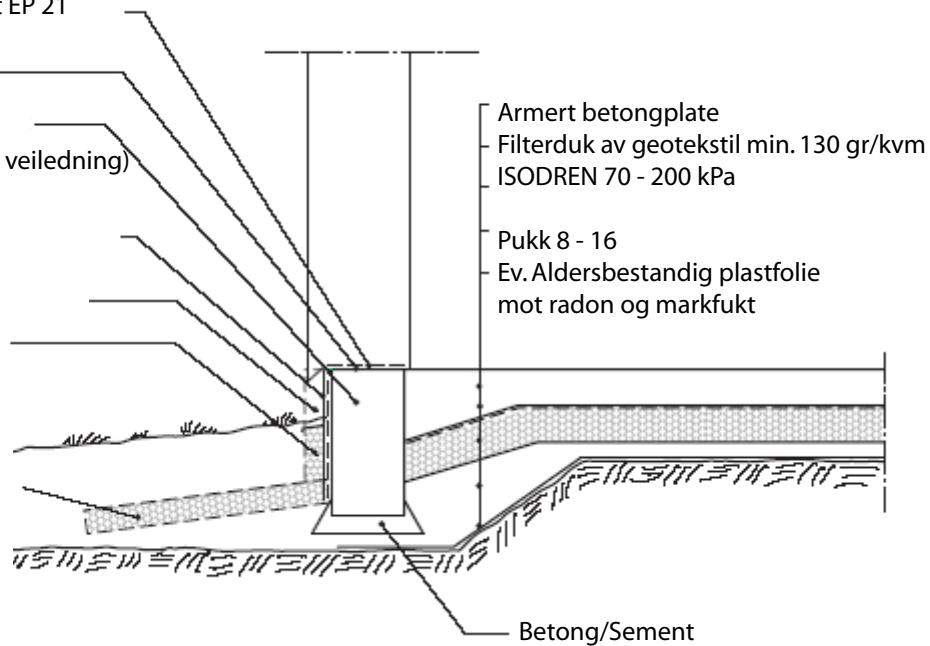
Leca kantelement
(etter produsentens veiledning)

Puss eller slamming

Såleisolasjon av EPS

ISODREN -platen

Ev. teleisolasjon av
ISODREN 60 kPa
samt geotekstil kl II



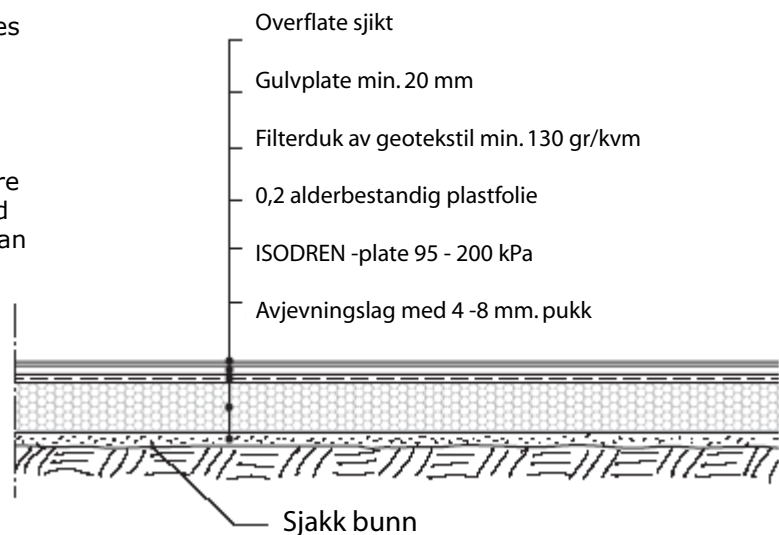
Dreneringledning og drensbrønn er det behov for dersom det ikke utføres fuktsperr på grunn/kantelement. i flg. seksjonen

Sokkelhøyde 150 mm.

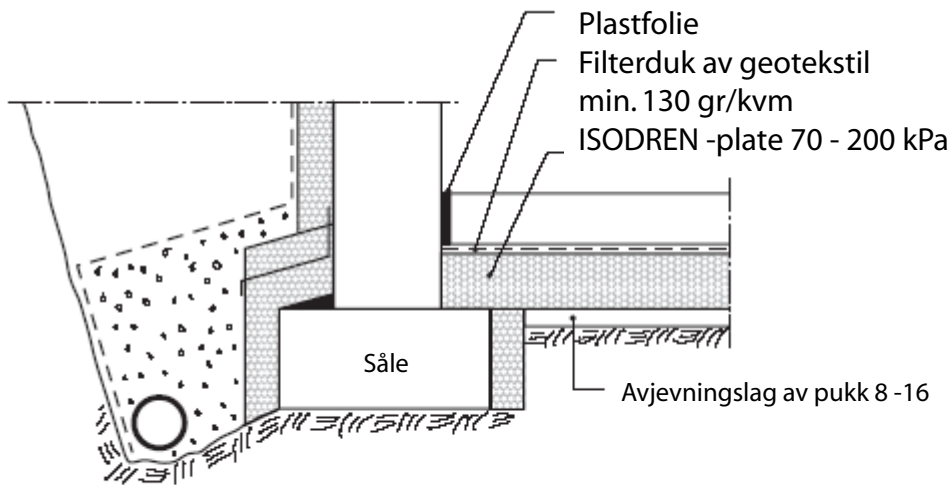
Lette gulv

Denne gulv konstruksjon kan brukes ved lave belastninger. Eksempel på slike gulv er enklere sportsgulv, uterom, soverom, boder m.m.

Under bærende vegger kan det være behov for plater av EPS og XPS med høyere trykholdfasthet. Ev. kan man bytte ut noen plater med ISODREN -platen for å garantere drenerings og uttørkings funksjonen.

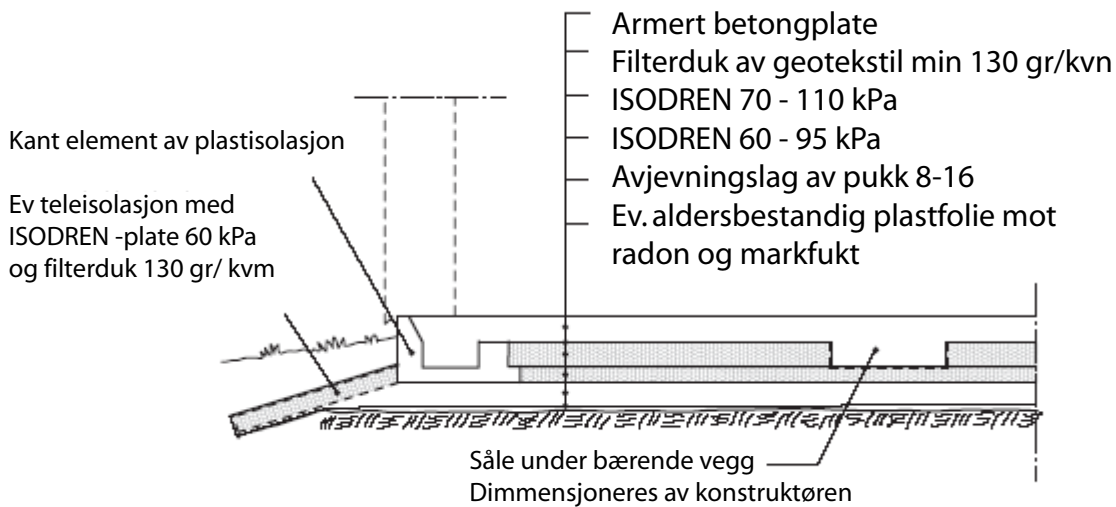


Restaurering



Dersom jorden er fuktig på sålens innside fjernes den og erstattes med ISODREN -platen 65 mmm.

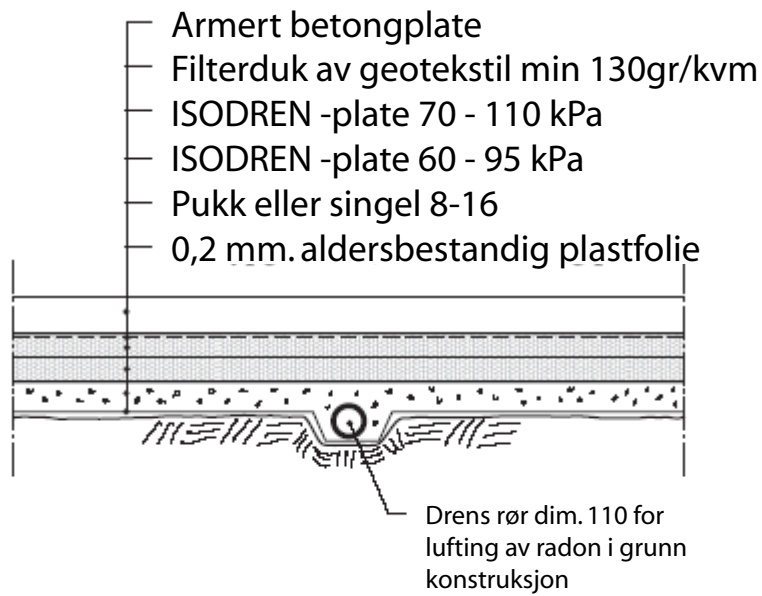
Kantelement av plastisolasjon



*

Trykkhodfastheten på ISODREN -platen under sålen er avhenging av belastningen. Ved store belastninger kan det være behov for plater av EPS eller XPS med høyere trykkhodfasthet. I slike tilfeller kan en legge ISODREN og EPS el. XPS om hver andre for på den måten la ISODREN -platen ventilere og drenere ut fukt. EPS el. XPS platene vil da stå belastningen

Fukt- og radonventilering



Ved store gulvflater på platen, hvor damptrykket underplaten med tiden kan bli høyere enn innendørs, eller dersom radonen i marken er høy, kan lufting lett ordnes gjennom drensledningen se bilde. Dersom det er behov for økt ventilasjon, kan en vifte koples inn.

ISODREN[®]
K O M P L E T T F U K T S I K R I N G

Postboks 66 - 1429 Vinterbro
Tlf. (+47) 64 97 70 50 - Faks. (+47) 46 75 96 46
E-post: post@isodren.no - Web: www.isodren.no